

Рис. 021. Коромысла со стойкой ДЗ7Е-1007080-Б2.

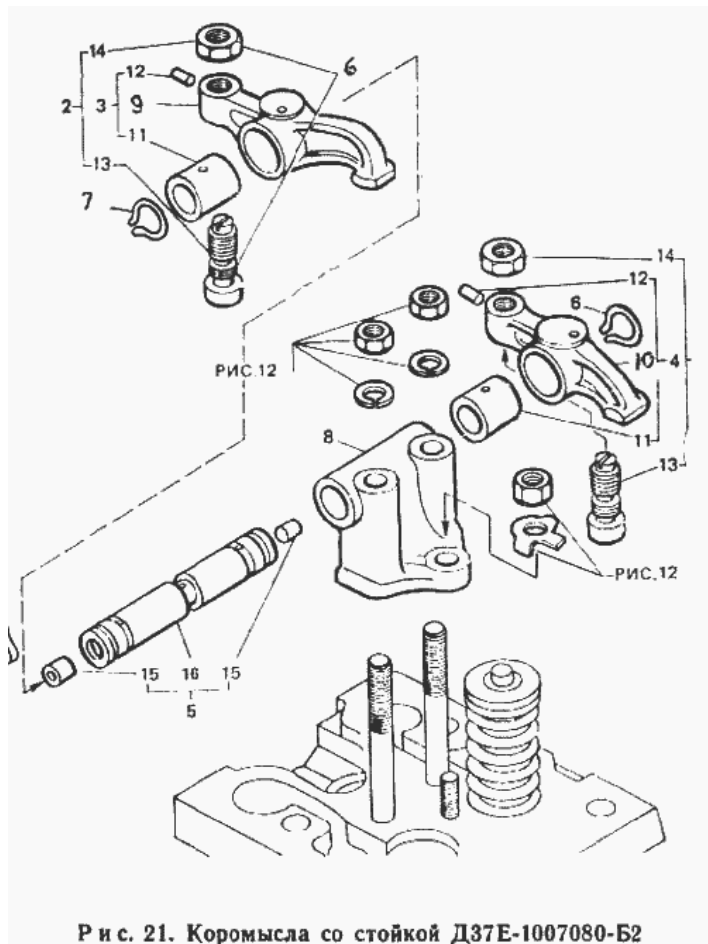


Рис. 21. Коромысла со стойкой ДЗ7Е-1007080-Б2

№	Номер по каталогу	Наименование детали	К-о	К-о	К-о	К-о	К-о
4	ДЗ7М-1007220-А2	Коромысло клапана левое	1	1	0	0	0
12	ДЗ7М-1007218-Б	Заглушка	1	1	0	0	0
12	ДЗ7М-1007218-Б	Заглушка	1	1	0	0	0
11	ДЗ7М-1007215-Б	Втулка коромысла клапана	1	1	0	0	0
11	ДЗ7М-1007215-Б	Втулка коромысла клапана	1	1	0	0	0
10	ДЗ7М-1007213-Б	Коромысло клапана левое	1	1	0	0	0
9	ДЗ7М-1007212-Б	Коромысло клапана правое	1	1	0	0	0
3	ДЗ7М-1007210-А2	Коромысло клапана правое	1	1	0	0	0
8	ДЗ7М-1007151	Стойка оси коромысел	1	1	0	0	0
13	ДЗ7Е-1007275-Б1	Винт регулировочный коромысла	1	1	0	0	0
13	ДЗ7Е-1007275-Б1	Винт регулировочный коромысла	1	1	0	0	0
13	ДЗ7Е-1007275-Б1	Винт регулировочный коромысла	1	1	0	0	0
6	ДЗ7Е-1007270	Винт регулировочный с гайкой	8	8	0	0	0
2	ДЗ7Е-1007200-Б2	Коромысло правое с регулировочным винтом	1	1	0	0	0
1	ДЗ7Е-1007190	Коромысло клапана левое с регулировочным винтом	1	1	0	0	0
	ДЗ7Е-1007080	Коромысло со стойкой	1	1	0	0	0
	ДЗ7Е-1007080	Коромысло со стойкой	1	1	0	0	0
14	ДЗ0-1007278	Гайка регулировочного винта	1	1	0	0	0
14	ДЗ0-1007278	Гайка регулировочного винта	1	1	0	0	0
14	ДЗ0-1007278	Гайка регулировочного винта	1	1	0	0	0
7	ДЗ0-1007108	Кольцо упорное	2	2	0	0	0
16	А46.16.001	Ось коромысел	1	1	0	0	0
5	А46.16.000	Ось коромысел	1	1	0	0	0
15	А46.00.001	Заглушка	2	2	0	0	0